

新型コロナウイルス等による感染拡大防止策について

平素より格別のお引き立てを賜り 厚く御礼申し上げます。

KKRホテル博多では新型コロナウイルス等の感染拡大防止に向けた取り組みとして
新型コロナウイルス感染症対策専門家会議が提言した新しい生活様式を受け
各業界団体が発信したそれぞれのガイドラインを基に 下記の通りご案内・ご提案をさせていただきます。

お客様並びにスタッフの健康と安全の為 皆様のご理解とご協力をお願い致します。

【お客様へのお願い】

- 館内各所に設置しております消毒液をご利用いただき 手指の消毒をお願いいたします。
- 館内では常時マスクの着用をお願いいたします。
- 待合ロビー等での近距離での会話 また、大きな声を出すことはお控えください。
- ソーシャルディスタンス確保の為、周囲のお客様と十分な間隔をとってご利用ください。
- 2週間以内に海外渡航歴がある方は、ご来館をご遠慮くださいますようお願いいたします。
- 体温37.5度以上のお客様 又 風邪の諸症状が見られるお客様におかれましては、ご来館をご遠慮くださいますようお願いいたします。
- ご来館中に体調が優れないと感じられたお客様は、お近くのスタッフまでお申し出ください。
- なお スタッフの判断により検温をお願いする場合がございます。ご協力をお願いいたします。

【館内の衛生対策について】

- ロビー・フロント・ブライダルサロン・共用スペースの化粧室・レストラン受付・各会場入口等に消毒液を設置しております。
- ドアノブ・エレベーターのボタン・エスカレーターの手すりなどに 消毒液による拭き取りを複数回行っております。
- 打合せスペースのテーブルは、お客様の入れ替えの度に消毒作業を行っております。
- 飛沫感染を防止するため、フロントに アクリル板を設置しております。
- お客様のご手配によるお持込みのお品について 衛生管理上お断りさせていただく場合がございます。
- 接触感染防止の為、金銭の授受に関しては トレーでのやり取りをさせていただきます。

【館内のご利用について】

- 男性更衣室・女性更衣室のご利用は、入室人数を制限させていただく場合がございます。
- 2階喫煙室につきまして、入室人数を制限させていただく場合がございます。
- 写真スタジオでの集合写真撮影の際には、撮影の直前までマスクを着用していただきますようお願いいたします。

【スタッフの感染防止策について】

- お客様に安心してサービスをお受けいただけるよう全スタッフがマスクを着用しております。
- お客様のお荷物のお預かり・料理の提供等に従事する一部スタッフは、手袋を着用しております。
- 出勤前の検温を実施し 体調(嘔吐・下痢・発熱の有無)の確認を徹底しております。
- こまめな手洗い・うがい・手指の消毒を実施しております。
- スタッフ事務所において 随時換気を実施しております。

【会場の換気について】

- 厚生労働省の見解による必要換気量(一人あたり毎時30㎡)については ホテル建築時にビル管理法を遵守していることから 特別な換気をせずとも建物の空調機能により、その基準を満たしております。
- ただし更なる3密回避の観点より、ご宴席前後およびご宴席中に一時扉を開放し、会場内の空気の入替えを行っております。

【お料理の提供について】

- トングの使いまわしを避けるため、ブッフェスタイル・卓盛スタイルでの提供を中止しております。
和食会席料理・洋食コース料理にて承ります。
尚、新スタイルのお料理プランをご用意しております。詳しくは担当プランナーよりご提案させていただきます。
- グラス・カトラリー等はあらかじめ消毒を徹底しております。
- 瓶での提供のドリンク(瓶ビール・日本酒など)については、接触感染防止の観点より お酌をしないことが推奨されております。

【進行内容について】

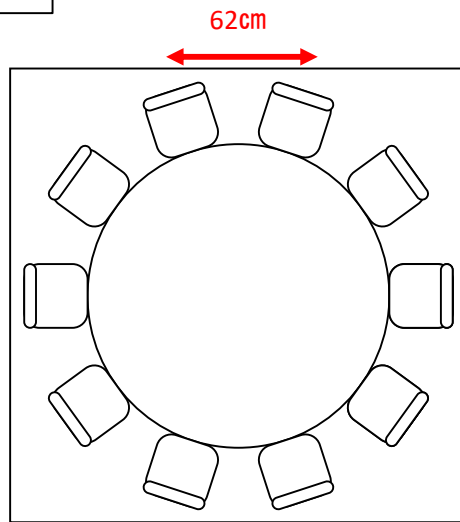
- 受付をご担当される方へ手袋の貸し出しを行っております。着用をお願いいたします。
- マイクは都度消毒しております。
- 余興等について大きな声を出すことはお控えくださいますようお願いいたします。
- スタッフがお客様のカメラをお預かりして撮影することはお断りさせていただいております。
- ゲスト様の退場時はテーブルごとにご案内をさせていただきます。

【会場の収容人数について】

- 下記の配席をご案内させていただきます。

【ご宴会】

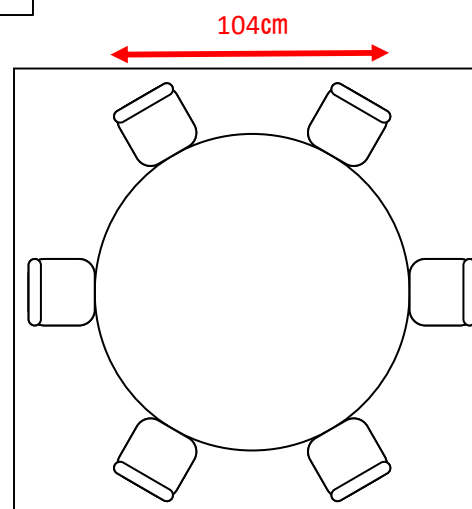
従来



テーブル直径200 cm × 3.14 = 円周628 cm

628 cm ÷ 10名 = 1名あたりのスペース62.8 cm

新様式

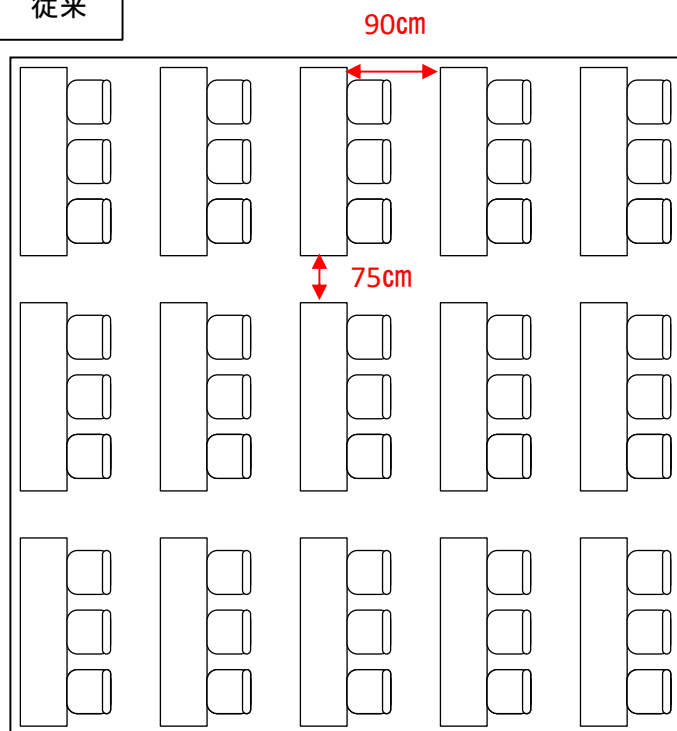


テーブル直径200 cm × 3.14 = 円周628 cm

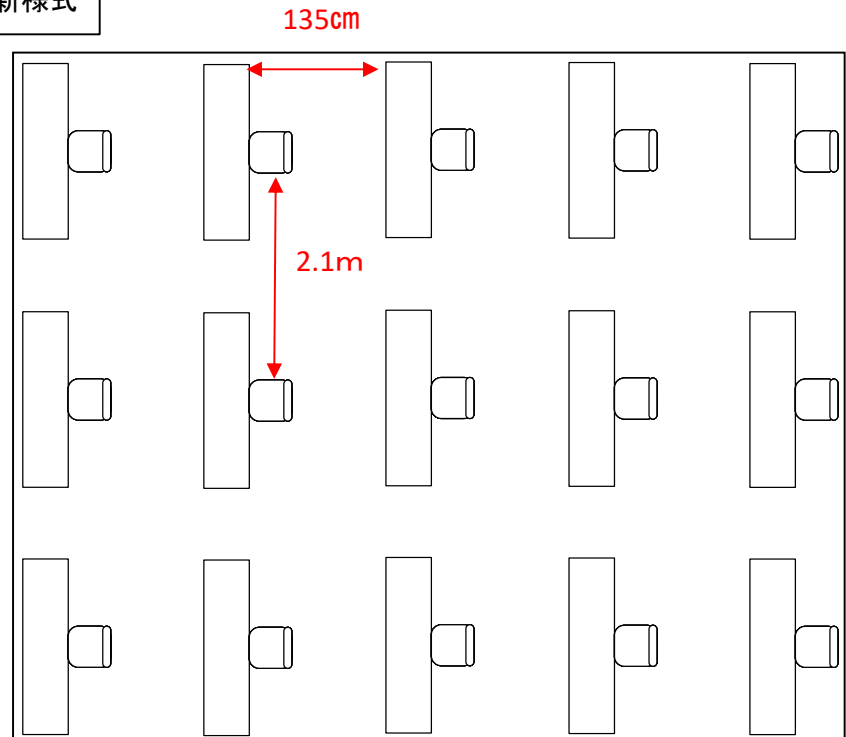
628 cm ÷ 6名 = 1名あたりのスペース104 cm

【会議】

従来



新様式



【参考団体】

- ・全国旅館ホテル生活衛生同業組合連合会・日本旅館協会・全日本シティホテル連盟
- ・一般社団法人日本ホテル協会
- ・一般社団法人日本フードサービス協会・一般社団法人全国生活衛生同業組合連合会
- ・一般社団法人全日本冠婚葬祭互助協会